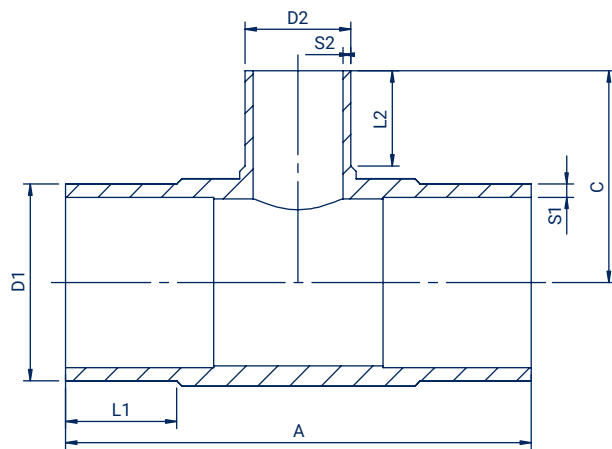


SPIGOT REDUCING TEE SDR 17

Trójnik redukcyjny doczołowy długi SDR 17

Тройник редуционный стыковой длинный SDR 17

- **application: water and gas** | zastosowanie: woda i gaz |
применение: вода и газ
- **10 bar water, 5 bar gas** | 10 bar woda, 5 bar gaz |
10 бар - вода, 5 бар - газ
- **MRS - 10 MPa** | Минимальное сопротивление - 10 МПа
- **installation: electrofusion and spigot welding** | montaż: zgrzewanie elektrooporowe i doczołowe | установка: электросварная и стыковая



Size Wymiar Размер D1/D2 (mm)	Code Kod Код	A (mm)	L1 (mm)	L2 (mm)	C (mm)	S1 (mm)	S2 (mm)	Weight Waga Вес (kg)	Raw material Tworzywo Материал	Packing Pakowanie Упаковка
75/63	TD07506317	255	70	63	117	4,5	3,8	0,45	PE 100-RC	-
90/63	TD09006317	264	79	66	137	5,4	3,8	0,62	PE 100-RC	-
90/75	TD09007517	272	73	68	138	5,4	4,5	0,59	PE 100-RC	-
110/63	TD11006317	305	86,5	65	156,5	6,6	3,8	1,00	PE 100-RC	-
110/75	TD11007517	311	83	70	152	6,6	4,5	0,90	PE 100-RC	-
110/90	TD11009017	318	86	81	160	6,6	5,4	1,07	PE 100-RC	-
125/90	TD12509017	348	109	83,5	170	7,4	5,4	1,36	PE 100-RC	-
125/110	TD12511017	340	90	83	167	7,4	6,6	1,39	PE 100-RC	-
160/63	TD16006317	340	97	67	172,5	9,5	3,8	2,00	PE 100-RC	-
160/75	TD16007517	344	101	76	179	9,5	4,5	1,90	PE 100-RC	-
160/90	TD16009017	343	100	80	177	9,5	5,4	2,00	PE 100-RC	-
160/110	TD16011017	394	100	86	200	9,5	6,6	2,48	PE 100-RC	-
180/90	TD18009017	420	136	97	200	10,7	5,4	3,20	PE 100-RC	-
180/160	TD18016017	412	105	94	204	10,7	9,5	3,48	PE 100-RC	-
200/63	TD20006317	550	134	80	225	11,9	3,8	5,22	PE 100-RC	-
200/90	TD20009017	504	125	82	216	11,9	5,4	5,01	PE 100-RC	-
200/110	TD20011017	506	124	85	219	11,9	6,6	5,19	PE 100-RC	-
200/125	TD20012517	550	134	110	245	11,9	7,4	5,40	PE 100-RC	-
200/160	TD20016017	500	120	101	235	11,9	9,5	5,43	PE 100-RC	-
225/90	TD22509017	555	129	82	226	13,4	5,4	7,05	PE 100-RC	-
225/110	TD22511017	556	130	86	236	13,4	6,6	7,18	PE 100-RC	-
225/160	TD22516017	492	120	98	246	13,4	9,5	6,24	PE 100-RC	-
250/110	TD25011017	580	133	85	242	14,8	6,6	8,10	PE 100-RC	-
250/160	TD25016017	580	133	101	261	14,8	9,5	8,70	PE 100-RC	-
315/110	TD31511017	699	155	84	277	18,7	6,6	15,77	PE 100-RC	-
315/160	TD31516017	695	153	102	300	18,7	9,5	15,62	PE 100-RC	-
315/200	TD31520017	640	168	129,5	331	18,7	11,9	15,94	PE 100-RC	-
315/225	TD31522517	638	168	145	335	18,7	13,4	15,74	PE 100-RC	-
315/250	TD31525017	670	170	150	333	18,7	14,8	16,63	PE 100-RC	-